

安徽高温无氧烘箱高温充氮

生成日期: 2025-10-28

无氧烘箱温控系统及保护措施

一、无氧烘箱温控系统

- 1、控制器采用8段微电脑温度控制器，具有PID控制参数自动整定功能。
- 2、温度测量：采用特制铠装铂电阻；

二、完善的安全保护措施：

- 1、漏电断路器

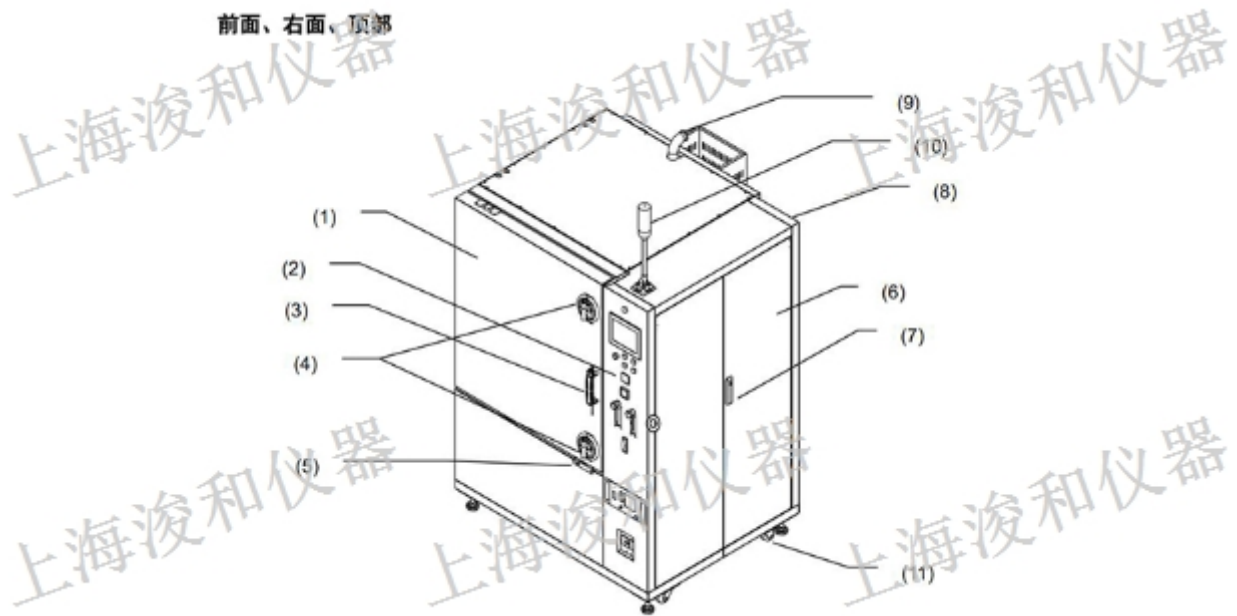
2、超温保护

3、欠相保护

4、马达过载电流保护

5、机台异常蜂鸣器警示

高温无氧烘箱，就选浚和(上海)仪器有限公司，让您满意，欢迎您的来电哦！安徽高温无氧烘箱高温充氮



烘箱加热管的选择

这边介绍主要用于烘箱的风道式加热器，可以采用碳钢材质、也可以采用不锈钢304材质或者316材质。可以根据客户烘烤的产品选择加热管的材质，正常情况下一般用碳钢材质或者不锈钢304材质，若客户烘烤产品带有弱酸性液体的，可以采用不锈钢316材质。若液体中有强酸的，就应该采用不锈钢316、聚四氟乙烯。

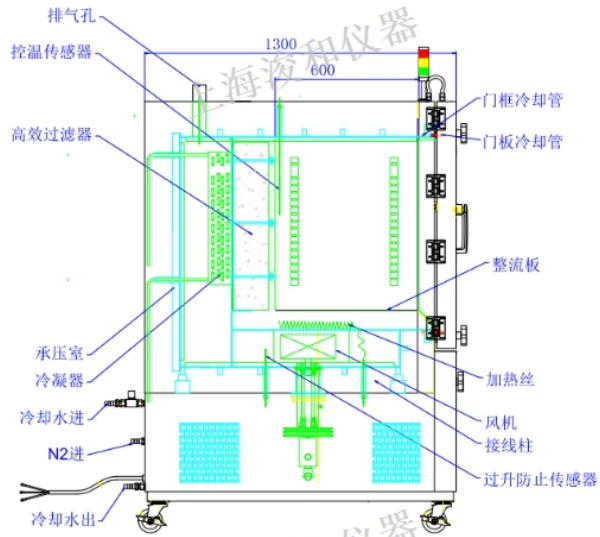
安徽高温无氧烘箱高温充氮浚和(上海)仪器有限公司致力于提供高温无氧烘箱，欢迎您的来电哦！

上海浚和仪器

上海浚和仪器

上海浚和仪器

上海浚和仪器



DTN-650C 侧面结构图

上海浚和仪器

DTN650C洁净厌氧高温气氛炉 相关参数及规格(YAMATO)

规格:

①内尺寸 (宽×深×高mm) 660×500×660

②外形尺寸 (宽×深×高mm) 1450×1060×1960

③内容积 216L

④栅板层数/层间距: 19层/30mm

⑤排气口□40KF法兰

⑥氮气入口□Rc1/2

⑦冷却水入口□Rc3/4

⑧热水出口□Rc3/4□2个

⑨电源□50/60Hz□额定电流：3相AC380V 27A

⑩重量：约1100kg

选购品：棚板、真空泵、温度记录仪、组合警示灯（待机/ 运行/ 故障）、以太网通信功能

DNN460C厌氧高温气氛炉 相关参数及规格□YAMATO□

规格:

内尺寸（宽×深×高mm）□450×450×450

外形尺寸（宽×深×高mm）□1240×1010×1750

内容积□91L

棚板层数/层间距：12层/30mm

排气口□40KF法兰

氮气入口□Rc1/2

冷却水入口□Rc3/4

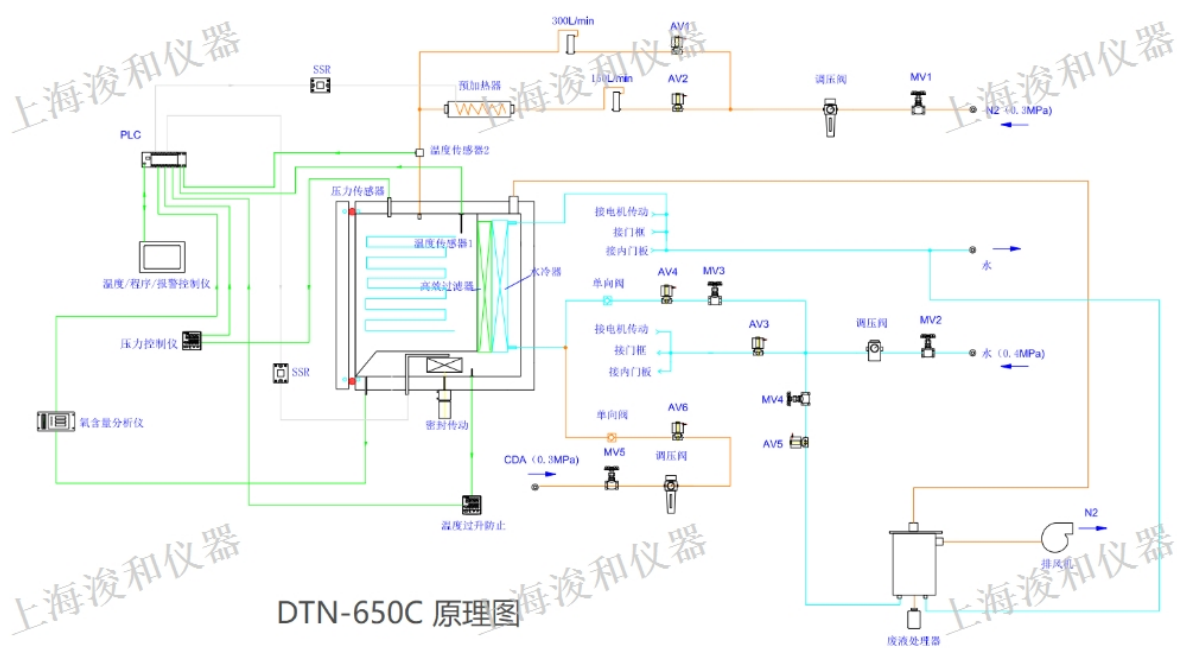
热水出口□Rc3/4□2个

电源□50/60Hz□额定电流：3相AC380V 20A

重量：约800kg

选购品：棚板、真空泵、温度记录仪、组合警示灯（待机/ 运行/ 故障）、以太网通信功能

高温无氧烘箱，就选浚和(上海)仪器有限公司，用户的信赖之选。



气氛炉经工艺试验保养工作

设备于材料试验、合成、烧结等，在日常使用后用户也应注意到设备的保养工作，保养时我们应该定期检查的项目有：

1、使用时不得超过额定功率，炉温不得超过*高使用温度。禁止将潮湿工件装入炉膛内，含有过高水份的被加热工件应预先烘干。

2、保持炉膛清洁，对炉内的金属氧化物，炉渣和杂质等应及时清洁。装卸工件时应谨慎，以防碰坏硅钼棒。

3、硅钼棒碱、碱金属、硅酸及硼化合物在高温下对它能起腐蚀作用，水蒸气对它有强烈的氧化影响，氢及含有大量氢的气体在高温时会分解硅钼棒，使用时必须严加注意、

4、车间须配备1/2管以水源后力达**0.2MPa**。

5、接通充气口充入CO₂及其它保护气体，当气氛炉压力表指示在**0.02~0.04MPa**时，停止充气。

6、通过调查流量和控制出水口温度在40℃。

7、当炉温升高，应随时注意，压力长，间断打开放气阀门，使炉胆内的压力在0.1MPa以下，这时胆的油烟等杂质可随之排出。

8、实行光亮退火，在升温时打开放气阀，随后充入保护气体，流量由小变大，当炉内压力为正压时，即关闭全部阀门，此工艺应经工艺试验，由熟练工人掌握。
浚和(上海)仪器有限公司是一家专业提供高温无氧烘箱的公司，有想法可以来我司咨询！安徽高温无氧烘箱高温充氮

高温无氧烘箱，就选浚和(上海)仪器有限公司，用户的信赖之选，有需求可以来电咨询！安徽高温无氧烘箱高温充氮

选购气氛炉考虑哪些方面的特点操作

1、耐火材料：采用还原性气体，为了不影响砌体的使用寿命，以及不破坏正常炉内气氛，要求炉膛砌体采用抗渗碳耐火材料。

2、自动化程度：密封性要求高，出料操作过程复杂，要求一台炉子多用，大批量生产时，多组成大型联合热处理专项使用或者两用以上的机组，因而要求有较高的机械化，自动化程度。

3、密封性：为了控制炉内的气氛，维持炉内的压力，炉内工作空间始终要与外界空气隔绝，故要求炉壳，砌体，炉门及所有外界连接零件如风扇，哪些方面的特点操作热电偶，辐射管，推拉料机等采用密封装置。

4、防爆装置：还原气体和空气混合达到一定混合比，购买设备应考虑在一定温度下易引起爆裂，故对炉子的前，后室，淬火室以及缓冷室等均设有防爆装置，炉子供气 and 排气的控制系统也要有防爆措施。

安徽高温无氧烘箱高温充氮

浚和（上海）仪器有限公司是一家供应国内外先进仪器和设备的专业供应商和服务商，致力于为客户提供专业的定制化解决方案。多年来，持续为医药、化工、高校、科研单位、检测院等多个行业提供先进的产品和服务。

浚和在不断引进国内外先进仪器设备的同时，结合行业 and 市场需求，加强和客户之间的沟通，并与国际上多家**仪器设备制造商保持着长期稳定的合作关系，不定期地与合作商进行技术交流，努力加强自身技术力量。公司配备了数名有着多年行业经验的技术人员，依靠雄厚的技术实力、科学合理的配置方案、专业的安装调试和周到的售后服务，得到了广大用户的支持与信赖。

公司主要经营产品包括：等离子清洗机、真空泵、喷雾干燥器、数字PCR、高压灭菌锅、培养箱、切片机、水分测定仪、激光粒度仪、光谱仪、温湿度记录仪等，目前主要合作品牌有：日本雅马拓YAMATO、日本KASHIYAMA、日本HORIBA、广州永诺、日本KEM等。同时，公司还提供专业的技术服务，如设备的维护、验证等。

浚和仪器将始终以行业特点为立足点，以客户需求为导向，不断地提高自身专业技术能力，不停地完善客户服务质量，在发展中保持创新的精神，力求与客户共同进步，为行业的发展作出不懈的努力。